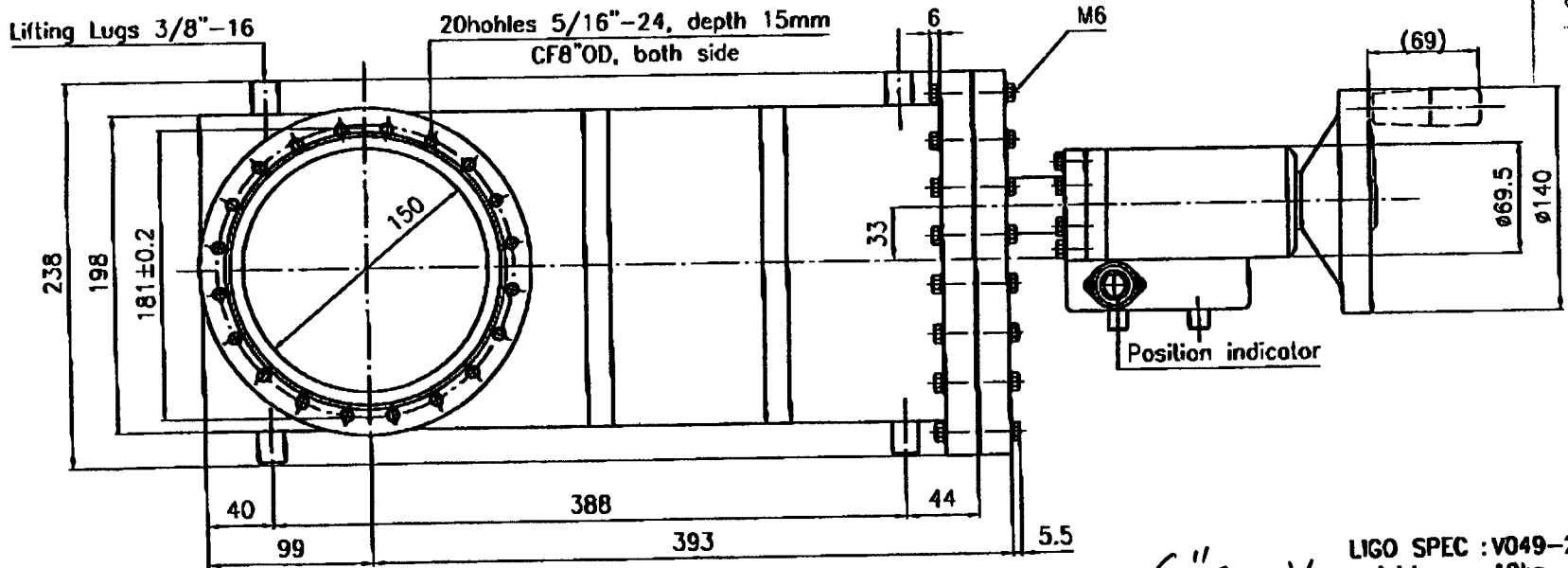
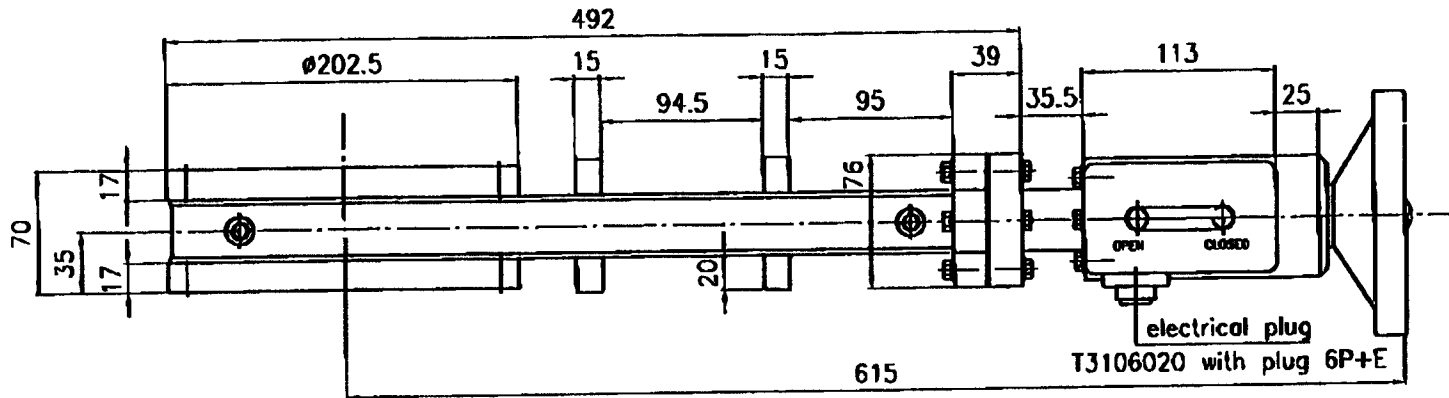
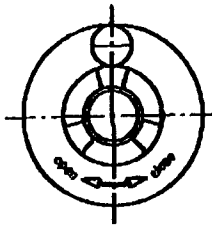


JUL 23 1997



PSI DWG # V049-2-250

7-22-97

6" GATE VA. LIGO SPEC : V049-2-006 weight : 19kg

Zuordnung: A:3.8.95 41: 0.13.11.95 40 C:28.11.95 40 G:11.8.97 40 E:17.7.97 40		Herstellung: -		Blatt Nr. 1	
Erstellt 4/7: -		Vorgefertigt in: 21 081		Projekt: 4	
Schlieβventil ND 150 h/l		Maßstab: 1:2		Dessch.: 3.10.95	
Massenbild 41		Dessch.: 3.10.95		Dessch.: 3.10.95	
VEIB AG CH-9468 SAX		Li 21 081 E			